

SOFTLINE 82



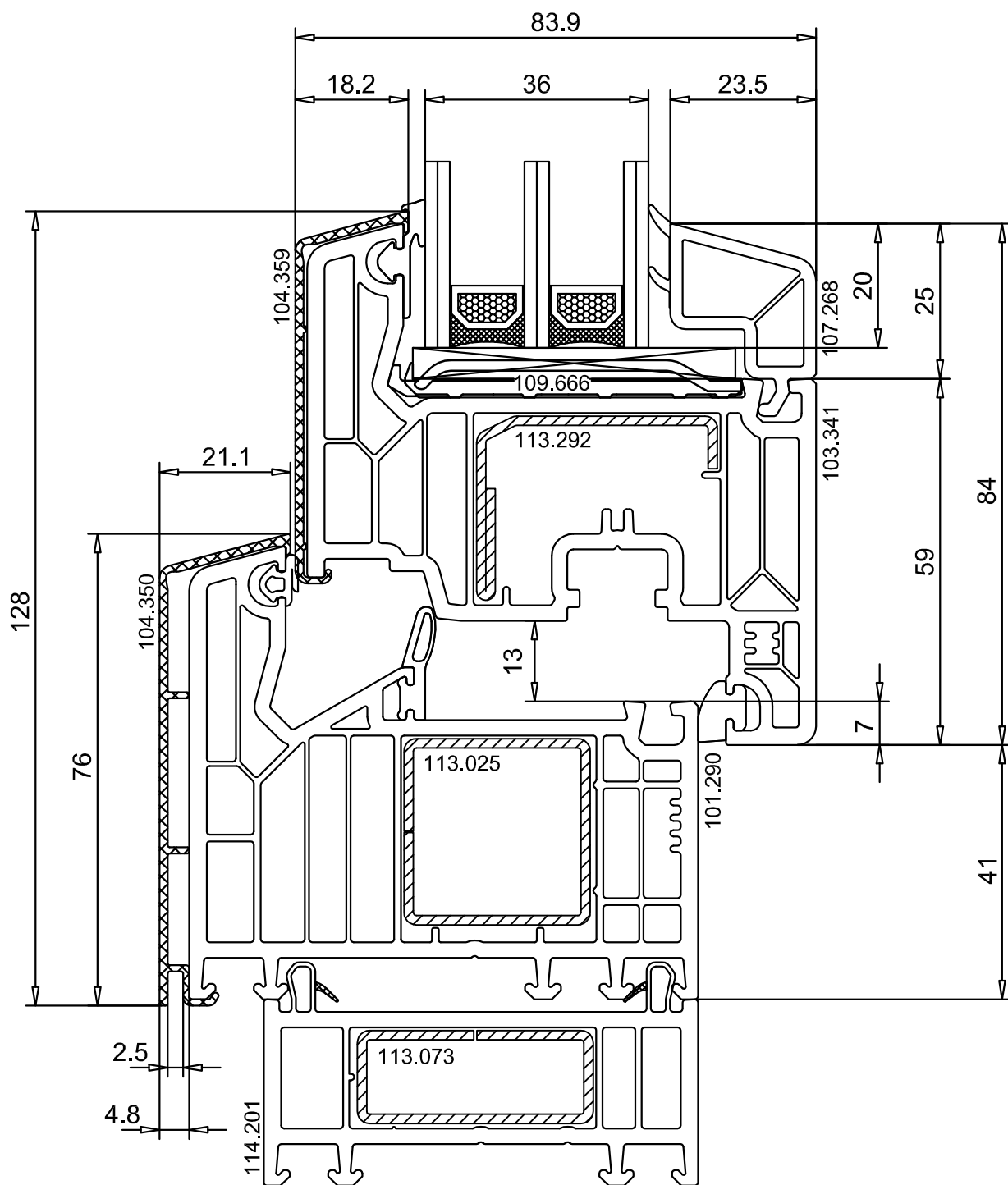
Profilkombinationen M 1:1 Systemschnitt mit Alu-Schalen

PROFIL-SYSTEME

SOFTLINE 82

73 mm Blendrahmen **MD** / 101.290

84 mm Flügel / 103.341



006-2010_Schnitte_Alus-Schale